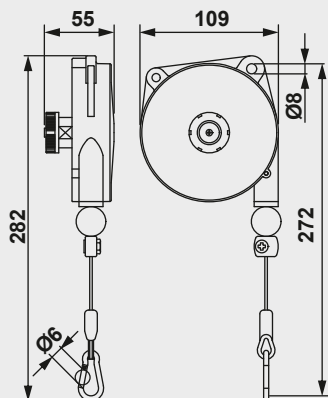


9300NY ÷ 9303NY



**3**  
1600 mm  
**0,2÷3**  
kg

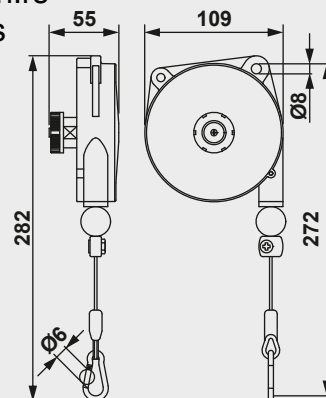
UVOZNIK :  
ALATISTHERM d.o.o  
Koče Kapetana 25  
35230 Čuprija - Srbija  
tel/fax : +381 (35) 8471-196  
mob1 : +381 (65) 8410651  
mob2 : +381 (65) 2771802  
e-mail : office@alatistherm.in.rs  
web : www.alatistherm.co.rs



9311NY ÷ 9313NY



**4**  
1600 mm  
**0,4÷3**  
kg



Item	9300NY	9301NY	9302NY	9303NY
Capacity	0,2÷0,5	0,4÷1	1÷2	2÷3
Weight	0,40	0,50	0,60	0,70
Stroke	1600 mm			
Cable	Polypropilene			
Body	Nylon			

Item	9311NY	9312NY	9313NY
Capacity	0,4÷1	1÷2	2÷3
Weight	0,55	0,60	0,75
Stroke	1600 mm		
Cable	Polypropilene		
Body	Aluminium		