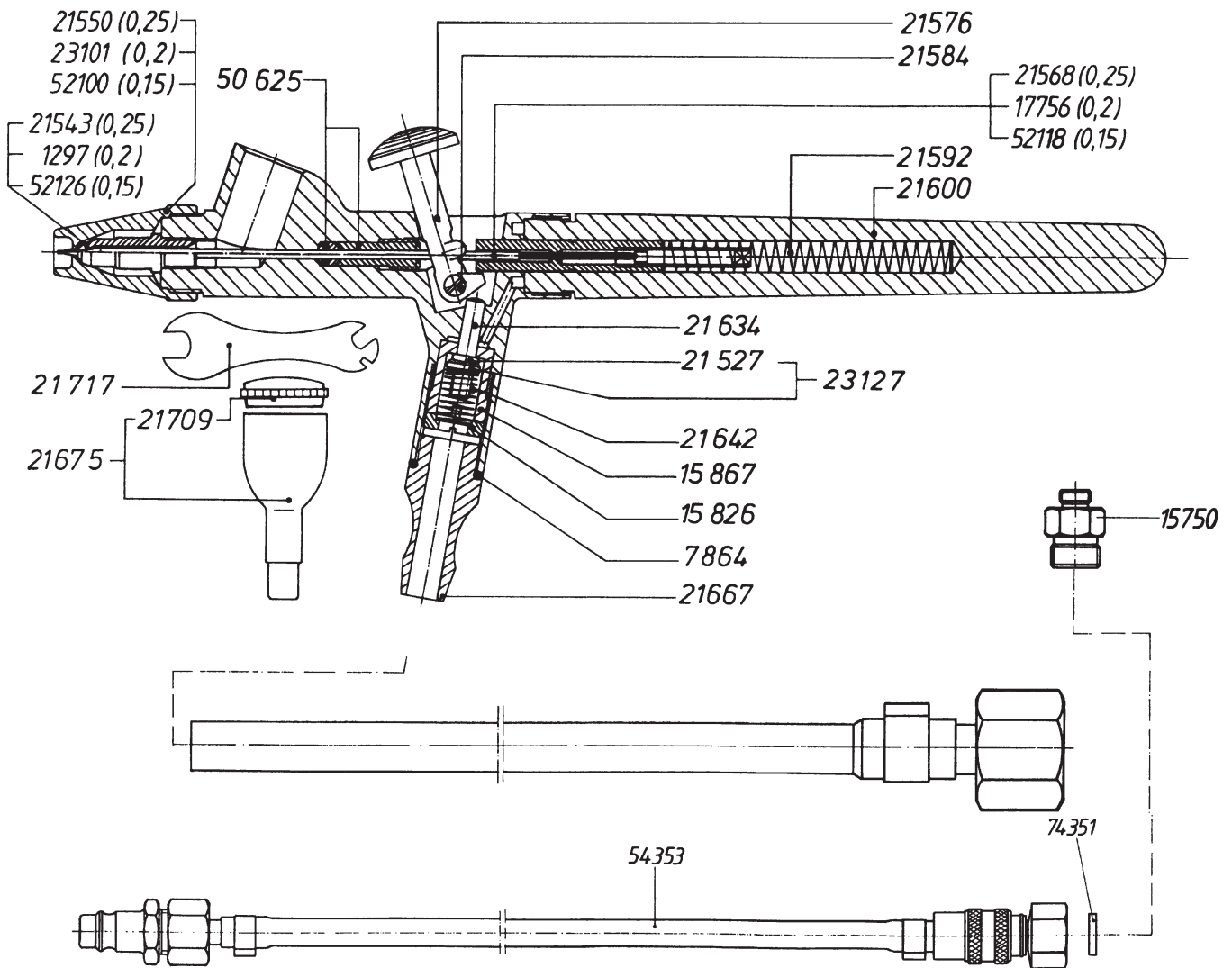


SATAgroph (nicht mehr lieferbar)



SATAgroph (nicht mehr lieferbar)

Düsensätze

52159	Düsensatz SATAgroph 0,15
19489	Düsensatz SATAgroph 0,2
19497	Düsensatz SATAgroph 0,25

Sets

50625	Dichtungs-Set SATAgroph
-------	-------------------------

Ersatzteilliste

Id.-Nr.	Benennung
1297	Farbdüse 0,2 mm
7864	O-Ring 5 x 1,5 mm
15750	Zwischenstück G 1/4
15826	Kleine Schraube für Luftkolben
15867	Luftzylinder
17756	Farbnadel 0,2 mm, kpl.
21527	O-Ring 1,5 x 1 mm
21543	Farbdüse 0,25 mm
21550	Luftdüse 0,25 mm
21568	Farbnadel 0,25 mm
21576	Abzugsbügel
21584	Bügel schraube
21592	Große Feder
21600	Abschlußhülse
21634	Luftkolbenstange
21642	Druckfeder
21667	Schlaucholive
21675	Becher mit Deckel
21709	Deckel für Becher
21717	Universalschlüssel
23101	Luftdüse 0,2 mm
23127	Luftkolbenkopf
52100	Luftdüse 0,15 mm
52118	Farbnadel 0,15 mm
52126	Farbdüse 0,15 mm
54353	Verbindungsschlauch 2 m lang, 6 mm, mit Kupplung zum Hauptschlauch
74351	Dichtscheibe

Nozzle sets

52159	Nozzle set SATAgroph 0.15
19489	Nozzle set SATAgroph 0.2
19497	Nozzle set SATAgroph 0.25

Sets

50625	Packing set SATAgroph
-------	-----------------------

Spare parts list

Part.No.	Description
1297	Paint nozzle 0.2 mm
7864	O-ring 5 x 1.5 mm
15750	Adaptor G 1/4
15826	Air piston screw
15867	Air cylinder
17756	Paint needle 0.2 mm, cpl.
21527	O-ring 1.5 x 1 mm
21543	Paint nozzle 0.25 mm
21550	Air cap 0.25 mm
21568	Paint needle 0.25 mm
21576	Trigger
21584	Trigger screw
21592	Large spring
21600	End piece
21634	Air piston rod
21642	Compression spring
21667	Hose connecting piece
21675	Cup with lid
21709	Cup lid
21717	Spanner
23101	Air cap 0.2 mm
23127	Air piston head
52100	Air nozzle 0.15 mm
52118	Paint needle 0.15 mm
52126	Paint nozzle 0.15 mm
54353	Connection hose length 2 m, diameter 6 mm, with coupling to main hose
74351	Sealing-washer

Jeu de buses

52159	Jeu de buses SATAgroph 0,15
19489	Jeu de buses SATAgroph 0,2
19497	Jeu de buses SATAgroph 0,25

Etui

50625	Etui de joints pour SATAgroph
-------	-------------------------------

Liste des pièces de rechange

Ref.	Désignation
1297	Buse de peinture 0,2 mm
7864	Anneau O 5 x 1,5 mm
15750	Raccord double pour arrivée d'air G 1/4
15826	Vis pour piston d'air
15867	Cylindre à air
17756	Aiguille de peinture 0,2 mm compl.
21527	Anneau (O) 1,5 x 1 mm
21543	Buse de peinture 0,25 mm
21550	Buse d'air 0,25 mm
21568	Aiguille de peinture 0,25 mm
21576	Gachette
21584	Vis de gachette
21592	Ressort grand
21600	Manchon
21634	Tige de piston d'air
21642	Ressort de pression
21667	Olive de tuyau
21675	Godet avec couvercle
21709	Couvercle pour godet
21717	Cle universelle
23101	Buse d'air 0,2 mm
23127	Tete pour piston d'air
52100	Buse d'air 0,15 mm
52118	Aiguille de peinture 0,15 mm
52126	Buse de peinture 0,15 mm
54353	Tuyau de raccord 6 mm, 2 m de long, avec accouplement pour tuyau principal
74351	Rondelle de joint